

Verlenging voor kogelkranen

Werking

De bediening wordt omhoog gebracht met een verlenging.

Toepassing

Door toepassing van een verlenging wordt de afstand tussen de kraan en de bediening groter. Er zijn meerdere redenen om een verlenging toe te passen

- om isolatie van de kraan mogelijk te maken
- omdat de temperatuur van de kraan te hoog is om een direct op de kraan gemonteerde hendel te bedienen (veiligheid)
- als de kraan op een plaats is ingebouwd waar niet genoeg ruimte is om de hendel te draaien.



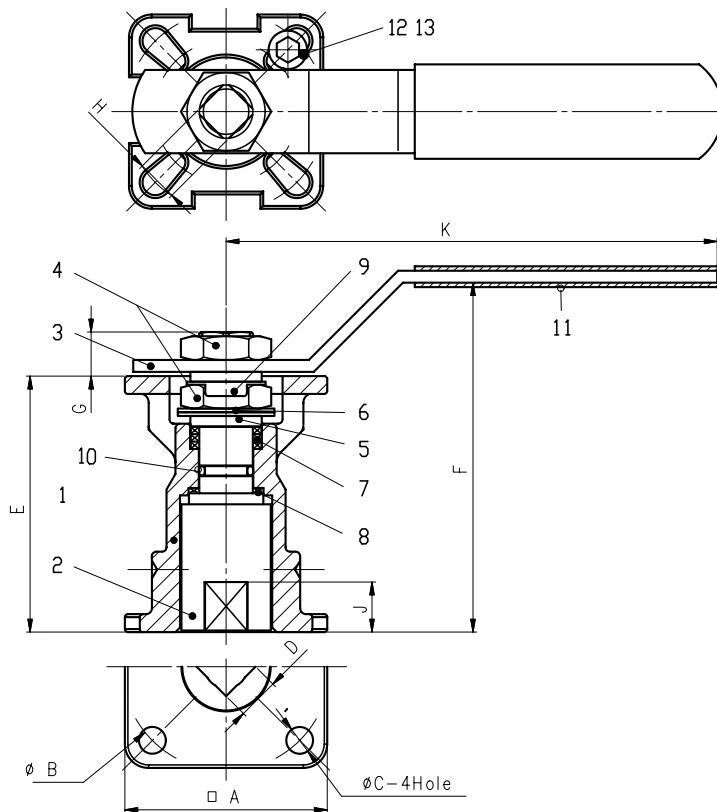
De verlenging is eenvoudig te monteren op de volgende Vapo kogelkranen :

Type S02D, S13D, S33D, S57D, S15D, S216D, C216D en S316D

Maat 1/4" t/m 4" (DN100)

Controleer bij bestelling van een losse verlenging altijd eerst de aansluitingen.

Gebruik van de verlenging in combinatie met een actuator is wel mogelijk, maar standaard wordt daarbij gekozen voor een brugstuk met adapter.



Materialen		
Item	Omschrijving	Materiaal
1	Verhoging	RVS
2	Verhogingsadapter	RVS
3	Hendel	RVS
4	Moer	RVS
5	Pakkingdrukker	RVS
6	Schotelveer	RVS
7	Afdichting	PTFE
8	Frictieplaatje	PTFE+15%GV
9	Borgring	RVS
10	O-ring	Viton®
11	Handgreep	PVC
12	Aanslag	RVS
13	Moer	RVS

Afmetingen [mm]											
Doorlaat	A	B	C	D	E	F	G	H	J	K	ISO 5211
1/2" t/m 3/4"	42	42 (F04)	6	■ 9	61	88	8	■ 9	5,5	110	F03/F04
1" t/m 1 1/4"	48	50 (F05)	7	■ 11	67	94	10	■ 11	11,5	135	F04/F05
1 1/2" t/m 2"	68	70 (F07)	9	■ 14	86	118	15	■ 14	16,5	165	F05/F07
2 1/2" t/m 4"	94	102 (F10)	11	■ 17	105	-	17	■ 17	19,5	-	F07/F10