

S350D 3-voies vannes à sphère Inox DN 15 à DN 50



Description

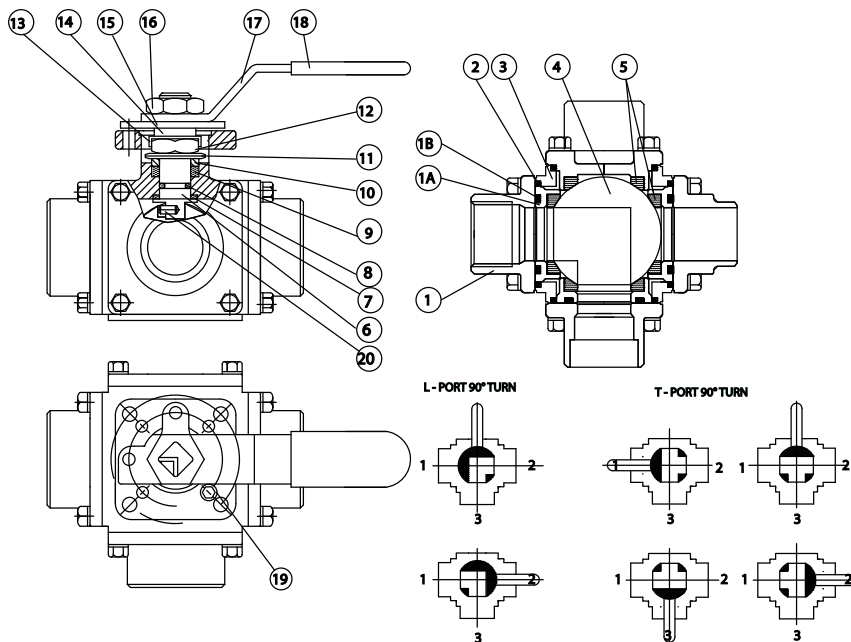
- 3-voies vannes à sphère BSP femelle taraudé ou a souder BW
- Passage integral
- Corps, sphère et axe SS316
- Montage plateau ISO 5211 pour montage direct actionneur pneumatique au servomoteur
- Sièges et bagues PTFE
- Retrait facile
- Axe injectable, poignée cadenassable
- Pression de service max. 40 barg
- Temperature -30° C à 180° C.

Options:

- Actionneur pneumatique ou servomoteur électrique
- Rehausse
- Boîtier de fins de course
- Perlast Joint, Integral sièges, Peek sièges
- Poignée ressort à 2''
- Souder SW
- 2 1/2", 3" et 4" version
- 4-voies version L-T-X-I port

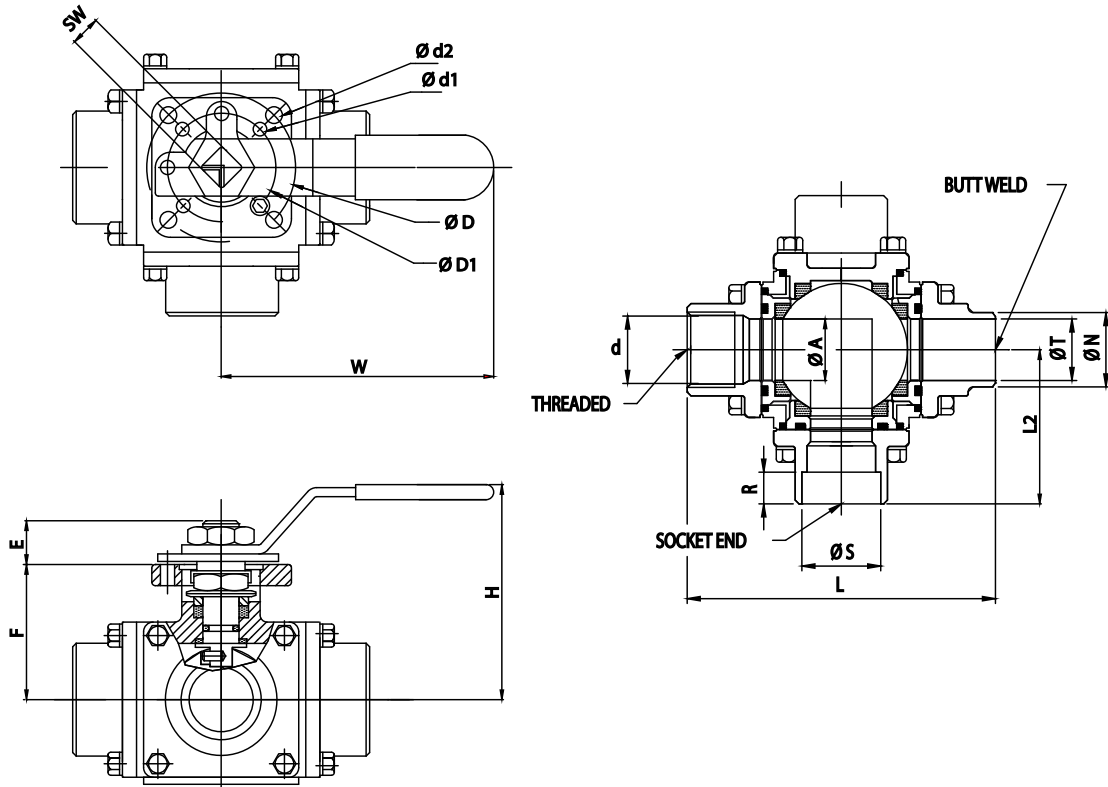
Certificats:

- 3.1 Matériel certifié
- CE déclaration



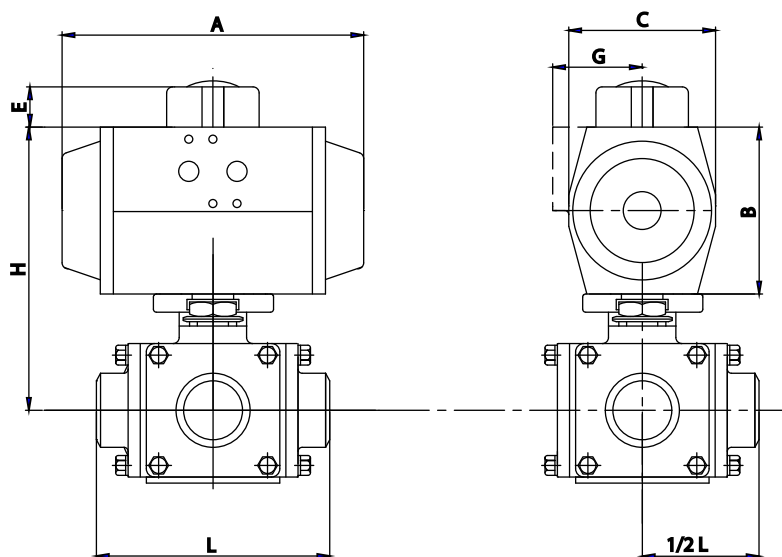
Item	Désignation	Matériaux
1	Embout	SS316
1A	Siège retain	SS316
1B	Bague corps	PTFE
2	Bague	PTFE
3	Corps	SS316
4	Sphère	SS316
5	Sièges	RPTFE
6	Bague	PTFE
7	Axe	SS316
8	Anneau	Viton®
9	Bague	PTFE
10	Entretoise	SS
11	Rondelles élastiques	SS
12	Ecrou	SS
13	Ecrou stop	SS
14	Rondelle	SS
15	Stop plateau	SS
16	Ecrou	SS
17	Poignée	SS
18	Gaine poignée	PVC
19	Stop pin	SS
20	Pin	SS

S350D 3-voies vannes à sphère Inox DN 15 à DN 50



Dimensions DN 15 à DN 50 [mm]						
DN (d)	15 (1/2")	20 (3/4")	25 (1")	32 (1 1/4")	40 (1 1/2")	50 (2")
A	15	20	25	31.8	38	50
L	104	111	127	138	158	190
L2	52	55.5	63.5	69	79	95
W	130	165	165	205	205	325
H	64	82	89	98	108	140
F	42	48.5	55.5	63	73.5	92.5
E	11	14	14	17	16	21
D	42	50	50	70	70	102
D1	36	42	42	50	50	70
d1	6.0	6.0	6.0	7.1	7.1	9.2
d2	6.0	7.1	7.1	9.2	9.2	11.4
SW	9	11	11	14	14	17
R	12.7	14.3	15.9	17.5	19.1	22.2
S	21.7	27.1	33.8	42.5	49.6	61.1
T	15	20	25	31.8	38	50
N	22.5	28.5	34.5	43.5	49.5	61.5
Poids [kg]	2,2	2,8	4	5,8	9,2	16,4

S350D 3-voies vannes à sphère Inox DN 15 à DN 50



Avec actionneur double effet [mm]									
DN	DW	A	B	C	E	G	H	L	Poids [kg]
DN15 (1/2")	AP1D	142	67	60	20	41	128	105	3.2
DN20 (3/4")	AP2D	155	83	73	20	44,5	152	112	4.2
DN25 (1")	AP3D	213	100	85	20	49,5	175	128	6.7
DN32 (1 1/4")	AP3D	213	100	85	20	49,5	183	140	8.5
DN40 (1 1/2")	AP3D	213	100	85	20	49,5	194	160	11.7
DN50 (2")	AP3,5D	236	110	98	20	53	223	192	20.4

Avec actionneur simple effet [mm]									
DN	EW	A	B	C	E	G	H	L	Poids [kg]
DN15 (1/2")	AP2S	155	83	73	20	44.5	144	105	3.8
DN20 (3/4")	AP3S	213	100	85	20	49,5	169	112	5.9
DN25 (1")	AP3S	213	100	85	20	49,5	175	128	7.7
DN32 (1 1/4")	AP3,5S	236	110	98	20	53	193	140	10.3
DN40 (1 1/2")	AP4S	276	125	110	30	58	229	160	15.1
DN50 (2")	AP4,5S	310	142	128	30	69	265	192	26.3

Actionneur pneumatique sont calculé avec PEEK sièges, minimum pression d'air 6 bar(g) et un media de l'eau 20°C avec un pression de service de 6 bar