



S13D-C13D 3-delige kogelkraan - 1/2" t/m 4"



Omschrijving

- 2-weg kogelkraan met BSP, NPT binnendraad of BW laseinden
- Volle doorlaat
- Huis Gietstaal of RVS316, Kogel en Spindel in RVS316
- Opbouwflens ISO 5211 voor directe montage pneumatische of elektrische aandrijvingen
- Zittingen PTFE
- Werkdruk maximaal 63 Barg
- Temperatuur -30° tot + 180° C.
- Inbouw lengte BSP volgens DIN 3203 M4, voor aanlas volgens DIN 3202 S13
- Verzekerde spindel, vergrendelbare hendel
- Anti-statisch

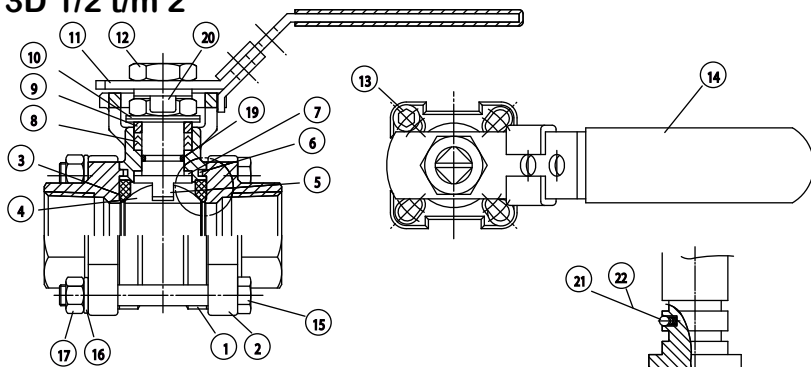
Opties:

- Automatische elektrische of pneumatische bediening
- Socket weld
- Spindelverlenging
- Fire safe uitvoering volgens API607 4e editie
- Veerretour hendel

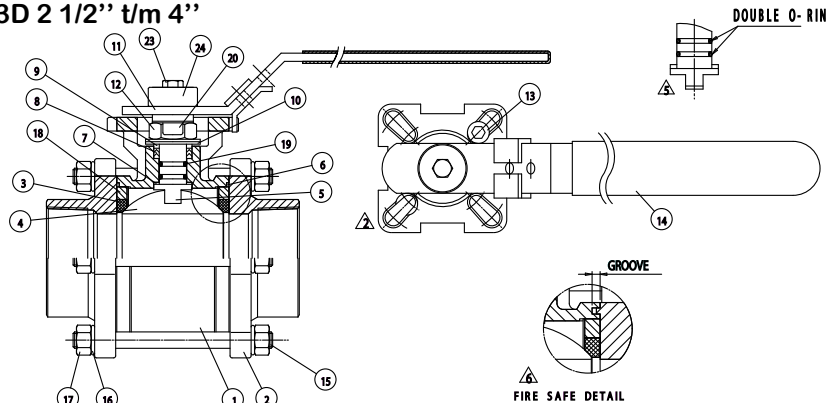
Certificaten:

- 3.1 Materiaal certificaat
- CE verklaring
- Fire safe volgens API607 4e editie
- TA-Luft verklaring

S13D 1/2 t/m 2"



S13D 2 1/2" t/m 4"



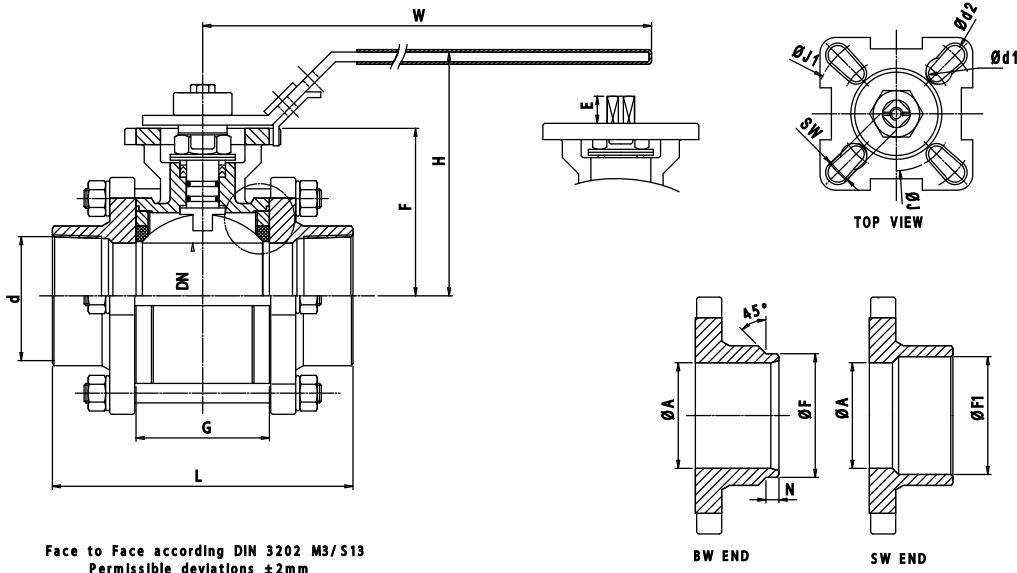
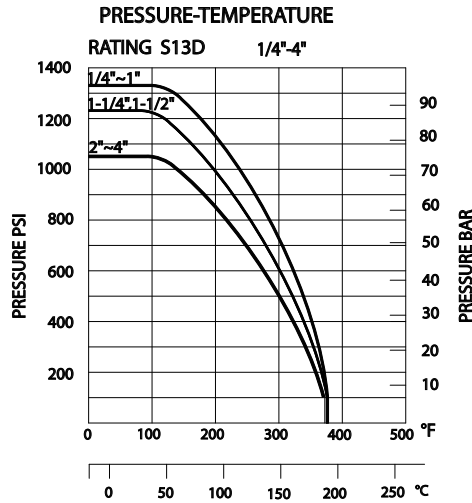
		S13D	C13D
Item	Omschrijving	Materiaal	Materiaal
1	Huis	RVS 316	Gietstaal
2	Eindkap	RVS 316	Gietstaal
3	Zitting	PTFE	PTFE
4	Kogel	RVS 316	RVS 316
5	Spindel	RVS 316	RVS 316
6	Pakking	PTFE	PTFE
7	Dichting	PTFE	PTFE
8	Dichting	PTFE	PTFE
9	Pakkingdrukker	RVS 304	RVS 304
10	Schotelveren	RVS	RVS
11	Hendel	RVS	RVS
12	Moer	RVS	RVS
13	Bout	RVS	RVS
14	Handgreep	PVC	PVC
15	Bouten	RVS	RVS
16	Veerring	RVS	RVS
17	Moeren	RVS	RVS
18	Centreerring	RVS	RVS
19	O-ring	Viton®	Viton®
20	Vergrendeling	RVS	RVS
21	Veer	RVS 316	RVS 316
22	Kogeltje	RVS 316	RVS 316
23	Bout	RVS	RVS
24	Ring	RVS	RVS

Bij firesafe uitvoering worden positie 6 en 8 uitgevoerd in grafiet.

Vapo Techniek BV heeft haar uiterste best gedaan om ervoor te zorgen dat de informatie die verstrekt wordt in deze documentatie correct is. Vapo Techniek BV aanvaard echter geen enkele verantwoordelijkheid voor mogelijke problemen die ontstaan door mogelijke fouten in deze documentatie.



S13D-C13D 3-delige kogelkraan - 1/2" t/m 4"

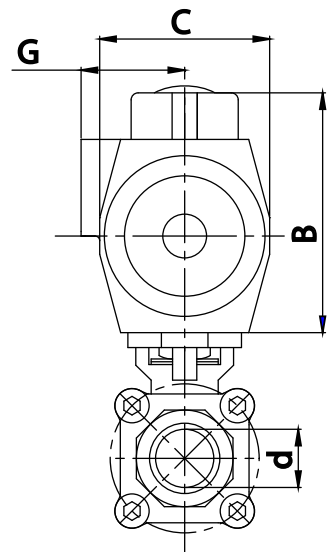
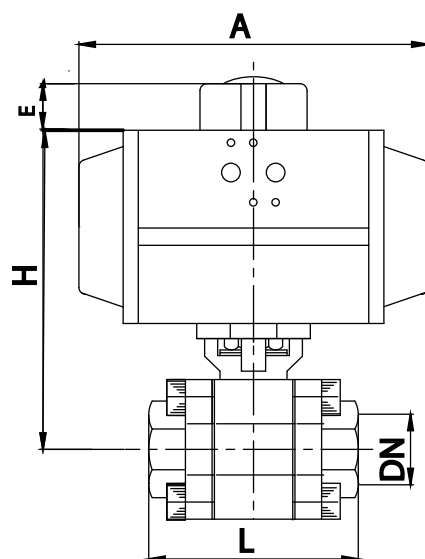


Afmetingen 1/2" t/m 4" [mm]									
d	1/2"	3/4"	1"	1 1/4"	1 1/2"	2"	2 1/2"	3"	4"
DN	16	20	24.5	32	38	50	65	80	100
L BSP	75	80	90	110	125	150	185	205	240
L-BW	75	90	100	110	125	150	190	220	270
H	70.9	73.4	84.1	98.3	109.5	110.9	155	165	180
W	110	110	135	135	165	165	300	335	335
G ?	25.2	27.7	33	41.2	49.3	63.6	82.1	95.8	117.8
J = ØP-ISO	36	36	42	42	50	50	70	70	70
J1 = ØP-ISO	42	42	50	50	70	70	102	102	102
d1	6	6	6	6	7	7	9	9	9
d2	6	6	7	7	9	9	11	11	11
SW	9	9	11	11	14	14	17	17	17
E	8	8	10	10	14.8	14.8	17.1	17.1	17.1
F	17	22	28	37	43	54	76.1	88.9	114.3
F1	21.3	26.9	33.7	42.4	48.3	60.3	77	90	115.5
Gewicht [kg]	0.596	0.871	1.359	2.009	2.904	4.669	10.34	15.26	24.6

Vapo Techniek BV, Esp 258, 5633 AC Eindhoven, The Netherlands www.vapo.nl, tel 0031 (0)40 2481000, fax 0031 (0)40 2481040, email vapo@vapo.nl

Vapo Techniek BV heeft haar uiterste best gedaan om ervoor te zorgen dat de informatie die verstrekt wordt in deze documentatie correct is. Vapo Techniek BV aanvaard echter geen enkele verantwoordelijkheid voor mogelijke problemen die ontstaan door mogelijke fouten in deze documentatie.

S13D-C13D 3-delige kogelkraan - 1/2" t/m 4"



Met dubbelwerkende pneumatische actuator [mm]										
DN (d)	DW	A	B	C	E	G	H	L BW	L BSP	Gewicht [kg]
DN15 (1/2")	AP1D	137	87	60	20	41	130	75	75	1.5
DN20 (3/4")	AP1D	137	87	60	20	41	132	90	80	1.8
DN25 (1")	AP2D	150	103	73	20	44.5	158	100	90	2.9
DN32 (1 1/4")	AP2D	150	103	73	20	44.5	163	110	110	3.4
DN40 (1 1/2")	AP3D	204	120	85	20	49.5	194	125	120	5.5
DN50 (2")	AP3D	204	120	85	20	49.5	204	150	140	7.1
DN65 (2 1/2")	AP3.5D	230	130	98	20	53	237	190	185	14
DN80 (3")	AP3.5D	230	130	98	20	53	248	220	205	18.7
DN100 (4")	AP4.5D	305	172	128	30	69	305	270	240	33.7

Met enkelwerkende pneumatische actuator [mm]										
DN (d)	EW	A	B	C	E	G	H	L BW	L BSP	Gewicht [kg]
DN15 (1/2")	AP2S	150	103	73	20	44.5	146	75	75	2.2
DN20 (3/4")	AP2S	150	103	73	20	44.5	148	90	80	2.5
DN25 (1")	AP3S	204	120	85	20	49.5	175	100	90	4.5
DN32 (1 1/4")	AP3S	204	120	85	20	49.5	180	110	110	5.1
DN40 (1 1/2")	AP3.5S	230	130	98	20	53	204	125	120	7.4
DN50 (2")	AP3.5S	230	130	98	20	53	214	150	140	9.2
DN65 (2 1/2")	AP4S	271	145	110	30	58	252	190	185	16.0
DN80 (3")	AP4.5S	305	172	128	30	69	290	220	205	24.3
DN100 (4")	AP5S	360	185	140	30	-	318	270	240	37.5

Pneumatische aandrijvingen zijn berekend o.b.v. PTFE zittingen, een minimale stuurdruk van 6 bar(g) en schoon medium water 20°C met een druk van 6 bar.

Vapo Techniek BV heeft haar uiterste best gedaan om ervoor te zorgen dat de informatie die verstrekt wordt in deze documentatie correct is. Vapo Techniek BV aanvaard echter geen enkele verantwoordelijkheid voor mogelijke problemen die ontstaan door mogelijke fouten in deze documentatie.