

S13D / C13D 3-pieces vanne à sphère - 1/2'' à 4''



Description

- 2-voies vanne à sphère avec BSP femelle taraudé ou souder BW
- Passage integral
- Corps, sphère et axe SS316
- Montage plateau ISO 5211 pour montage direct actionneur pneumatique au servomoteur
- Sièges PTFE
- Pression de service maximum 63 Barg
- Temperature -30° à + 180° C.
- Ecartement BSP DIN 3203 M4, pour souder BW ecartement DIN 3202 S13
- Axe injectable, poignée cadenassable
- Antistatique, convient pour le vide

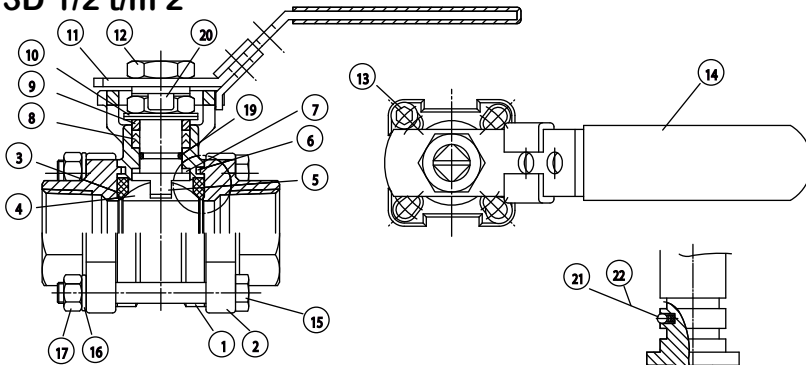
Options:

- Actionneur pneumatique ou servomoteur électrique
- Souder SW ou NPT femelle taraudé
- Rehausse, Boîtier de fins de course
- Sécurité feu API607 4e édition
- Poignée ressort à 2''

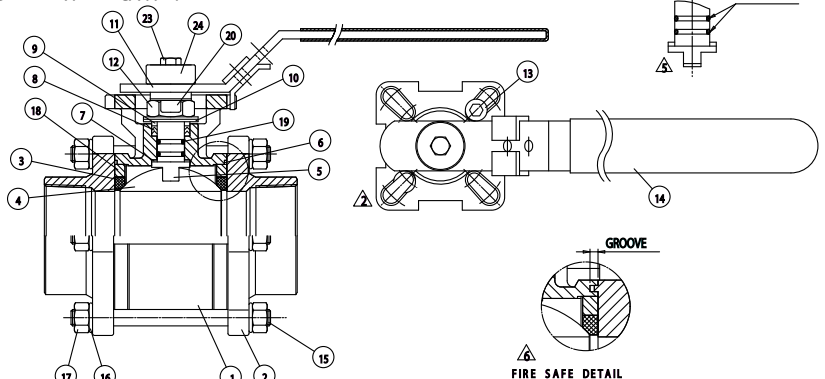
Certificats:

- 3.1 Matériel certifié
- CE déclaration
- Sécurité feu API607 4e édition
- TA-luft déclaration

S13D 1/2 t/m 2''



S13D 2 1/2'' t/m 4''

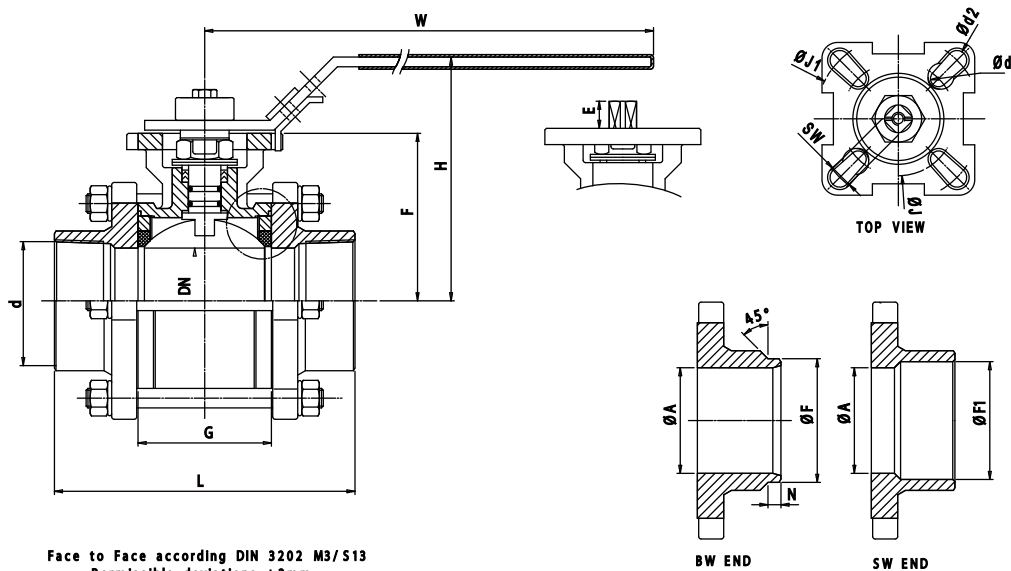
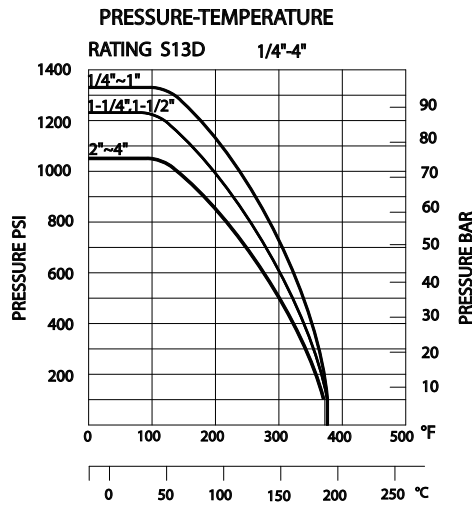


Item	Désignation	Matériaux	
		S13D	C13D
1	Corps	SS316	Acier
2	Embout	SS316	Acier
3	Sieges	PTFE	PTFE
4	Sphère	SS316	SS316
5	Axe	SS316	SS316
6	Bague	PTFE	Graphite
7	Bague	PTFE	PTFE
8	Bague	PTFE	Graphite
9	Entretoise	SS304	SS304
10	Rondelles élastiques	SS	SS
11	Poignée	SS	SS
12	Ecrou	SS	SS
13	Tirant	SS	SS
14	Gaine poignée	PVC	PVC
15	Tirant	SS	SS
16	Rondelle	SS	SS
17	Ecrou	SS	SS
18	Rondelle de center	SS	SS
19	Anneau	Viton®	Viton®
20	Système cadenassage	SS	SS
21	Spring	SS316	SS316
22	Sphère	SS316	SS316
23	Tirant	SS	SS
24	Rondelle	SS	

Exécution Sécurité feu Pos. 6 et 8 sont en Graphite



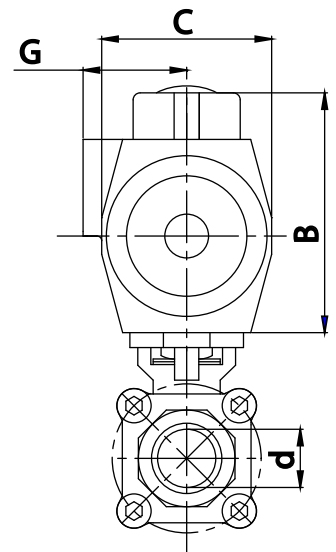
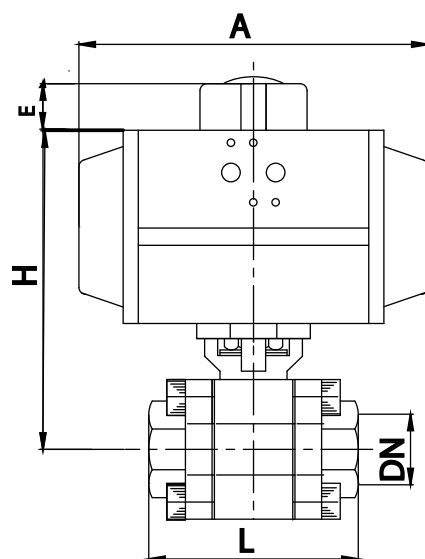
S13D / C13D 3-pieces vanne à sphère - 1/2'' à 4''



Face to Face according DIN 3202 M3/S13
Permissible deviations ±2mm

Dimensions 1/2" à 4" [mm]									
d	1/2"	3/4"	1"	1 1/4"	1 1/2"	2"	2 1/2"	3"	4"
DN	16	20	24.5	32	38	50	65	80	100
L BSP	75	80	90	110	125	150	185	205	240
L-BW	75	90	100	110	125	150	190	220	270
H	70.9	73.4	84.1	98.3	109.5	110.9	155	165	180
W	110	110	135	135	165	165	300	335	335
G ?	25.2	27.7	33	41.2	49.3	63.6	82.1	95.8	117.8
J = ØP-ISO	36	36	42	42	50	50	70	70	70
J1 = ØP-ISO	42	42	50	50	70	70	102	102	102
d1	6	6	6	6	7	7	9	9	9
d2	6	6	7	7	9	9	11	11	11
SW	9	9	11	11	14	14	17	17	17
E	8	8	10	10	14.8	14.8	17.1	17.1	17.1
F	17	22	28	37	43	54	76.1	88.9	114.3
F1	21.3	26.9	33.7	42.4	48.3	60.3	77	90	115.5
Poids [kg]	0.596	0.871	1.359	2.009	2.904	4.669	10.34	15.26	24.6

S13D / C13D 3-pieces vanne à sphère - 1/2'' à 4''



Avec actionneur double effet [mm]										
DN (d)	DW	A	B	C	E	G	H	L BW	L BSP	Poids [kg]
DN15 (1/2")	AP1D	137	87	60	20	41	130	75	75	1.5
DN20 (3/4")	AP1D	137	87	60	20	41	132	90	80	1.8
DN25 (1")	AP2D	150	103	73	20	44.5	158	100	90	2.9
DN32 (1 1/4")	AP2D	150	103	73	20	44.5	163	110	110	3.4
DN40 (1 1/2")	AP3D	204	120	85	20	49.5	194	125	120	5.5
DN50 (2")	AP3D	204	120	85	20	49.5	204	150	140	7.1
DN65 (2 1/2")	AP3.5D	230	130	98	20	53	237	190	185	14
DN80 (3")	AP3.5D	230	130	98	20	53	248	220	205	18.7
DN100 (4")	AP4.5D	305	172	128	30	69	305	270	240	33.7

Avec actionneur simple effet [mm]										
DN (d)	EW	A	B	C	E	G	H	L BW	L BSP	Poids [kg]
DN15 (1/2")	AP2S	150	103	73	20	44.5	146	75	75	2.2
DN20 (3/4")	AP2S	150	103	73	20	44.5	148	90	80	2.5
DN25 (1")	AP3S	204	120	85	20	49.5	175	100	90	4.5
DN32 (1 1/4")	AP3S	204	120	85	20	49.5	180	110	110	5.1
DN40 (1 1/2")	AP3.5S	230	130	98	20	53	204	125	120	7.4
DN50 (2")	AP3.5S	230	130	98	20	53	214	150	140	9.2
DN65 (2 1/2")	AP4S	271	145	110	30	58	252	190	185	16.0
DN80 (3")	AP4.5S	305	172	128	30	69	290	220	205	24.3
DN100 (4")	AP5S	360	185	140	30	-	318	270	240	37.5

Actionneur pneumatique sont calculé avec PTFE sièges, minimum pression d'air 6 bar(g) et un media de l'eau 20°C avec un pression de service de 6 bar